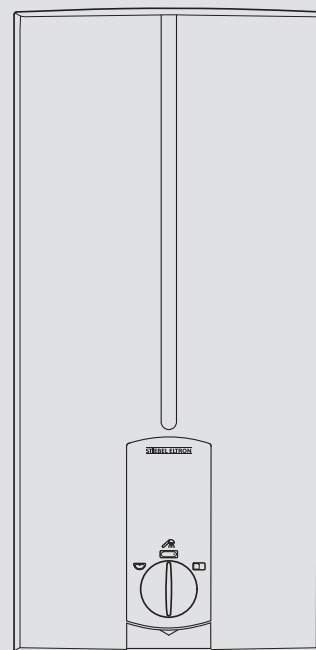


BEDIENUNG UND INSTALLATION

Elektronisch gesteuerter Komfort-Durchlauferhitzer

- » DHB 18 ST
- » DHB 21 ST
- » DHB 24 ST
- » DHB 27 ST



STIEBEL ELTRON

BESONDERE HINWEISE

BEDIENUNG

1. Allgemeine Hinweise	3
1.1 Sicherheitshinweise	3
1.2 Andere Markierungen in dieser Dokumentation	3
1.3 Maßeinheiten	4
2. Sicherheit	4
2.1 Bestimmungsgemäße Verwendung	4
2.2 Allgemeine Sicherheitshinweise	4
2.3 Prüfzeichen	4
3. Gerätebeschreibung	4
4. Bedienung	4
4.1 Einstellungsempfehlungen	5
5. Reinigung, Pflege und Wartung	5
6. Problembehebung	5
7. Produktregistrierung	5

INSTALLATION

8. Sicherheit	6
8.1 Allgemeine Sicherheitshinweise	6
8.2 Vorschriften, Normen und Bestimmungen	6
9. Gerätebeschreibung	6
9.1 Lieferumfang	6
9.2 Zubehör	6
10. Vorbereitungen	7
10.1 Montageort	7
10.2 Mindestabstände	7
10.3 Wasserinstallation	7
11. Montage	8
11.1 Standardmontage	8
12. Inbetriebnahme	10
12.1 Erstinbetriebnahme	10
12.2 Wiederinbetriebnahme	11
13. Außerbetriebnahme	11
14. Montage-Alternativen	11
14.1 Elektroanschluss Unterputz oben	11
14.2 Elektroanschluss Aufputz	11
14.3 Große Leiterquerschnitte beim Elektroanschluss unten	11
14.4 Anschluss eines Lastabwurfrelais	12
14.5 Wasserinstallation Aufputz	12
14.6 Wasserinstallation Aufputz mit Lötanschluss / Press-Fitting	12
14.7 Wasserinstallation Aufputz, Montage der Gerätekappe	12
14.8 Montage Rückwandunterteil bei Aufputz-Schraubanschluss	13
14.9 Wandaufhängung bei Geräteaustausch	13
14.10 Installation bei Fliesenversatz	13
14.11 Gedrehte Gerätekappe	13
15. Störungsbehebung	14
16. Wartung	15
17. Technische Daten	15
17.1 Maße und Anschlüsse	15
17.2 Elektroschaltplan	15

17.3 Warmwasser-Leistung	16
17.4 Einsatzbereiche / Umrechnungstabelle	16
17.5 Druckverluste	16
17.6 Störfallbedingungen	16
17.7 Angaben zum Energieverbrauch	17
17.8 Datentabelle	17

KUNDENDIENST UND GARANTIE

UMWELT UND RECYCLING

PRODUKT REGISTRIEREN

- › Schnelle Hilfe im Servicefall
- › Einfach den QR-Code scannen oder www.stiebel-eltron.com/registration



BESONDERE HINWEISE BEDIENUNG

- Das Gerät kann von Kindern ab 3 Jahren sowie von Personen mit verringerten physischen, sensorischen oder mentalen Fähigkeiten oder Mangel an Erfahrung und Wissen benutzt werden, wenn sie beaufsichtigt werden oder bezüglich des sicheren Gebrauchs des Gerätes unterwiesen wurden und die daraus resultierenden Gefahren verstanden haben. Kinder dürfen nicht mit dem Gerät spielen. Reinigung und Benutzer-Wartung dürfen nicht von Kindern ohne Beaufsichtigung durchgeführt werden.
- Die Armatur kann während des Betriebs eine Temperatur bis zu 55 °C annehmen. Bei Auslauftemperaturen größer 43 °C besteht Verbrühungsgefahr.
- Das Gerät ist für die Versorgung einer Dusche (Duschbetrieb) geeignet.
- Das Gerät muss über eine Trennstrecke von mindestens 3 mm allpolig vom Netzanschluss getrennt werden können.
- Die angegebene Spannung muss mit der Netzspannung übereinstimmen.
- Das Gerät muss an den Schutzleiter angeschlossen werden.
- Das Gerät muss dauerhaft an eine feste Verdrahtung angeschlossen werden.
- Befestigen Sie das Gerät wie in Kapitel „Installation / Montage“ beschrieben.
- Beachten Sie den maximal zulässigen Druck (siehe Kapitel „Installation / Technische Daten / Datentabelle“).
- Der spezifische Wasserwiderstand des Wasserversorgungsnetzes darf nicht unterschritten werden (siehe Kapitel „Installation / Technische Daten / Datentabelle“).
- Entleeren Sie das Gerät wie in Kapitel „Installation / Wartung / Gerät entleeren“ beschrieben.

1. Allgemeine Hinweise

Die Kapitel „Besondere Hinweise“ und „Bedienung“ richten sich an den Gerätebenutzer und den Fachhandwerker.

Das Kapitel „Installation“ richtet sich an den Fachhandwerker.



Hinweis

Lesen Sie diese Anleitung vor dem Gebrauch sorgfältig durch und bewahren Sie sie auf. Geben Sie die Anleitung gegebenenfalls an einen nachfolgenden Benutzer weiter.

1.1 Sicherheitshinweise

1.1.1 Aufbau von Sicherheitshinweisen



SIGNALWORT Art der Gefahr

Hier stehen mögliche Folgen bei Nichtbeachtung des Sicherheitshinweises.

► Hier stehen Maßnahmen zur Abwehr der Gefahr.

1.1.2 Symbole, Art der Gefahr

Symbol	Art der Gefahr
	Verletzung
	Stromschlag
	Verbrennung (Verbrennung, Verbrühung)

1.1.3 Signalworte

SIGNALWORT	Bedeutung
GEFAHR	Hinweise, deren Nichtbeachtung schwere Verletzungen oder Tod zur Folge haben.
WARNUNG	Hinweise, deren Nichtbeachtung schwere Verletzungen oder Tod zur Folge haben kann.
VORSICHT	Hinweise, deren Nichtbeachtung zu mittelschweren oder leichten Verletzungen führen kann.

1.2 Andere Markierungen in dieser Dokumentation





Hinweis

Allgemeine Hinweise werden mit dem nebenstehenden Symbol gekennzeichnet.

► Lesen Sie die Hinweistexte sorgfältig durch.

BEDIENUNG

Sicherheit

Symbol	Bedeutung
	Sachschaden (Geräte-, Folge-, Umweltschaden)
	Geräteentsorgung

- Dieses Symbol zeigt Ihnen, dass Sie etwas tun müssen. Die erforderlichen Handlungen werden Schritt für Schritt beschrieben.

1.3 Maßeinheiten



Hinweis

Wenn nicht anders angegeben, sind alle Maße in Millimeter.

2. Sicherheit

2.1 Bestimmungsgemäße Verwendung

Das Gerät dient zur Erwärmung von Trinkwasser und kann eine oder mehrere Entnahmestellen versorgen.

Das Gerät ist für den Einsatz im häuslichen Umfeld vorgesehen. Es kann von nicht eingewiesenen Personen sicher bedient werden. In nicht häuslicher Umgebung, z. B. im Kleingewerbe, kann das Gerät ebenfalls verwendet werden, sofern die Benutzung in gleicher Weise erfolgt.

Eine andere oder darüber hinausgehende Benutzung gilt als nicht bestimmungsgemäß. Zum bestimmungsgemäßen Gebrauch gehört auch das Beachten dieser Anleitung sowie der Anleitungen für eingesetztes Zubehör.

2.2 Allgemeine Sicherheitshinweise



VORSICHT Verbrennung

Die Armatur kann während des Betriebs eine Temperatur bis zu 55 °C annehmen. Bei Auslauftemperaturen größer 43 °C besteht Verbrühungsgefahr.



WARNUNG Verletzung

Das Gerät kann von Kindern ab 3 Jahren sowie von Personen mit verringerten physischen, sensorischen oder mentalen Fähigkeiten oder Mangel an Erfahrung und Wissen benutzt werden, wenn sie beaufsichtigt werden oder bezüglich des sicheren Gebrauchs des Gerätes unterwiesen wurden und die daraus resultierenden Gefahren verstanden haben. Kinder dürfen nicht mit dem Gerät spielen. Reinigung und Benutzer-Wartung dürfen nicht von Kindern ohne Beaufsichtigung durchgeführt werden.



Sachschaden

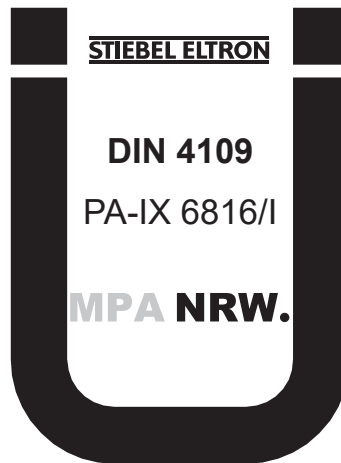
Das Gerät und die Armatur sind vom Nutzer vor Frost zu schützen.

2.3 Prüfzeichen

Siehe Typenschild am Gerät.

Landesspezifische Zulassungen und Zeugnisse: Deutschland

Für das Gerät ist auf Grund der Landesbauordnungen ein allgemeines bauaufsichtliches Prüfzeugnis zum Nachweis der Verwendbarkeit hinsichtlich des Geräuschverhaltens erteilt.



3. Gerätebeschreibung

Sie können die Warmwasser-Auslauftemperatur mit dem Temperatur-Einstellknopf einstellen. Ab einer Durchflussmenge von ca. 3 l/min schaltet die Steuerung in Abhängigkeit von der Temperatureinstellung und der Kaltwassertemperatur die richtige Heizleistung ein.

Heizsystem

Das Blankdraht-Heizsystem hat einen druckfesten Kunststoffmantel. Das Heizsystem ist (sowohl) für kalkarme als auch kalkhaltige Wasser geeignet und gegen Verkalkung weitgehend unempfindlich. Das Heizsystem sorgt für eine schnelle und effiziente Warmwasserversorgung.

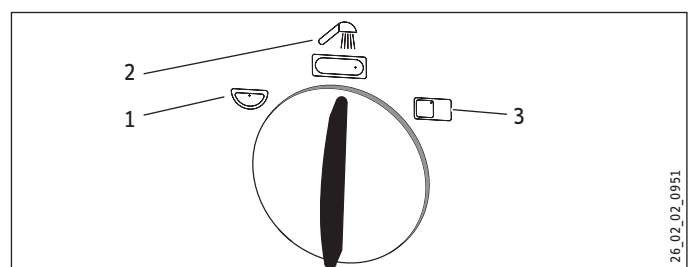


Hinweis

Das Gerät ist mit einer Lufterkennung ausgestattet, die eine Beschädigung des Heizsystems weitgehend verhindert. Gelangt während des Betriebes Luft in das Gerät, schaltet das Gerät die Heizleistung für eine Minute aus und schützt somit das Heizsystem.

4. Bedienung

Sie können die Warmwasser-Auslauftemperatur in 3 Stufen einstellen.



- 1 Handwaschbecken (ca. 35 °C)
- 2 Dusche / Wanne (ca. 45 °C)
- 3 Küchenspüle (ca. 55 °C)

- ▶ Drehen Sie den Temperatur-Einstellknopf in die gewünschte Position.

Wenn bei voll geöffneter Armatur und maximaler Temperatureinstellung keine ausreichende Auslaufemperatur erreicht wird, fließt mehr Wasser durch das Gerät als der Heizkörper erwärmen kann.

- ▶ Reduzieren Sie die Durchflussmenge an der Armatur.

4.1 Einstellungsempfehlungen

Ihr Durchlauferhitzer sorgt für max. Genauigkeit und max. Komfort der Warmwasserdarbietung. Sollten Sie das Gerät trotzdem mit einer Thermostat-Armatur betreiben, empfehlen wir:

- ▶ Stellen Sie die Soll-Temperatur am Gerät größer 50 °C ein. Die gewünschte Soll-Temperatur stellen Sie dann an der Thermostat-Armatur ein.

Energie sparen

Die wenigste Energie benötigen Sie bei folgenden, von uns empfohlenen Einstellungen:

- 35 °C für Handwaschbecken, Wanne
- 55 °C für Küchenspüle

Nach Unterbrechung der Wasserversorgung



Sachschaden

Damit das Blankdraht-Heizsystem nach Unterbrechung der Wasserversorgung nicht zerstört wird, muss das Gerät mit folgenden Schritten wieder in Betrieb genommen werden.

- ▶ Schalten Sie das Gerät spannungsfrei, indem Sie die Sicherungen ausschalten.
- ▶ Öffnen Sie die Armatur eine Minute lang, bis das Gerät und die vorgeschaltete Kaltwasser-Zuleitung luftfrei sind.
- ▶ Schalten Sie die Spannungsversorgung wieder ein.

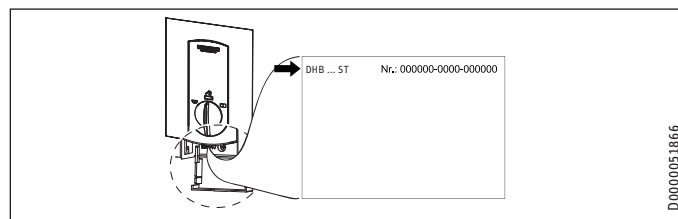
5. Reinigung, Pflege und Wartung

- ▶ Verwenden Sie keine scheuernden oder anlösenden Reinigungsmittel. Zur Pflege und Reinigung des Gerätes genügt ein feuchtes Tuch.
- ▶ Kontrollieren Sie regelmäßig die Armaturen. Kalk an den Armaturausläufen können Sie mit handelsüblichen Entkalkungsmitteln entfernen.

6. Problembesehung

Problem	Ursache	Behebung
Das Gerät schaltet trotz voll geöffnetem Warmwasserverventil nicht ein.	Es liegt keine Spannung an. Der Strahlregler in der Armatur oder der Duschkopf ist verkalkt oder verschmutzt.	Prüfen Sie die Sicherungen in der Hausinstallation. Reinigen und / oder entkalken Sie den Strahlregler oder den Duschkopf.
	Die Wasserversorgung ist unterbrochen.	Entlüften Sie das Gerät und die Kaltwasser-Zuleitung (siehe Kapitel „Bedienung / Einstellungsempfehlungen / Nach Unterbrechung der Wasserversorgung“).
Während warmes Wasser entnommen wird, fließt kurzzeitig kaltes Wasser.	Die Lufterkennung erkennt Luft im Wasser und schaltet die Heizleistung kurzzeitig ab.	Das Gerät geht nach 1 Minute selbstständig wieder in Betrieb.

Wenn Sie die Ursache nicht beheben können, rufen Sie den Fachhandwerker. Zur besseren und schnelleren Hilfe teilen Sie ihm die Nummer vom Typenschild mit (000000-0000-000000).



7. Produktregistrierung

Registrieren Sie Ihr Produkt und profitieren Sie.

SCHNELLE HILFE

- ▶ Ihre vollständigen Daten ermöglichen uns eine schnelle Hilfe im Garantiefall. Unser Kundendienst kümmert sich um Ihre Anlage und sorgt für eine reibungslose Abwicklung.



www.stiebel-eltron.com/registration

INSTALLATION

8. Sicherheit

Die Installation, Inbetriebnahme sowie Wartung und Reparatur des Gerätes darf nur von einem Fachhandwerker durchgeführt werden.

8.1 Allgemeine Sicherheitshinweise

Wir gewährleisten eine einwandfreie Funktion und Betriebssicherheit nur, wenn das für das Gerät bestimmte Original-Zubehör und die originalen Ersatzteile verwendet werden.



Sachschaden

Beachten Sie die max. zulässige Zulauftemperatur (siehe Kapitel „Installation / Technischen Daten / Datentabelle“). Bei höheren Temperaturen kann das Gerät beschädigt werden. Mit einer Zentral-Thermostatarmatur können Sie die Zulauftemperatur begrenzen.



WARNUNG Stromschlag

Dieses Gerät enthält Kondensatoren, die sich nach der Trennung vom Stromnetz entladen. Die Kondensator-Entladespannung kann ggf. kurzzeitig > 60 V DC betragen.

8.2 Vorschriften, Normen und Bestimmungen



Hinweis

Beachten Sie alle nationalen und regionalen Vorschriften und Bestimmungen.

- Die Schutzart IP 25 (strahlwassergeschützt) ist nur mit sachgemäß montierter Kabeltülle gewährleistet.
- Der spezifische elektrische Widerstand des Wassers darf nicht kleiner sein als auf dem Typenschild angegeben. Bei einem Wasser-Verbundnetz berücksichtigen Sie den niedrigsten elektrischen Widerstand des Wassers (siehe Kapitel „Installation / Technischen Daten / Datentabelle“). Den spezifischen elektrischen Widerstand oder die elektrische Leitfähigkeit des Wassers erfahren Sie bei Ihrem Wasserversorgungs-Unternehmen.

9. Gerätebeschreibung

9.1 Lieferumfang

Mit dem Gerät werden geliefert:

- Wandaufhängung
- Montageschablone
- 2 Doppelnippel
- Kaltwasser 3-Wege-Kugelabsperrentil
- Warmwasser T-Stück
- Flachdichtungen
- Sieb

- Durchflussmengen-Begrenzer
- Kunststoff-Formscheibe
- Kunststoff-Verbindungsstücke / Montagehilfe
- Kappen-Führungsstücke

9.2 Zubehör

Armaturen

- MEKD-Einhebel-Küchen-Druckarmatur
- MEBD-Einhebel-Badewannen-Druckarmatur

Wasserstopfen G 1/2 A

Wenn Sie andere als die im Zubehör empfohlenen Aufputz-Druckarmaturen einsetzen, verwenden Sie die Wasserstopfen.

Montageset Aufputz-Installation

- Lötverschraubung Kupferrohr für Lötanschluss Ø 12 mm
- Press-Fitting Kupferrohr
- Press-Fitting Kunststoffrohr (geeignet für Viega: Sanfix-Plus oder Sanfix-Fosta)

Universal-Montagerahmen

- Montagerahmen mit elektrischen Anschlüssen

Rohrbausatz-Untertischgeräte

Wenn Sie die Wasseranschlüsse (G 3/8 A) oberhalb des Gerätes anschließen, benötigen Sie den Bausatz für die Untertischmontage.

Rohrbausatz-Versatzmontage

Wenn Sie eine senkrechte Verschiebung des Gerätes gegenüber dem Wasseranschluss um 90 mm nach unten benötigen, verwenden Sie diesen Rohrbausatz.

Rohrbausatz-Gas-Wasserheizer-Austausch

Wenn die vorhandene Installation Gas-Wasserheizer-Anschlüsse (Kaltwasser-Anschluss links und Warmwasser-Anschluss rechts) enthält, benötigen Sie diesen Rohrbausatz.

Rohrbausatz DHB-Wassersteckkupplungen

Wenn die vorhandene Installation Wasser-Steckanschlüsse von einem DHB enthält, verwenden Sie die Wassersteckkupplungen.

Lastabwurfrelais (LR 1-A)

Das Lastabwurfrelais für den Einbau in der Elektroverteilung ermöglicht eine Vorrangschaltung des Durchlauferhitzers bei gleichzeitigem Betrieb von z. B. Elektro-Speicherheizgeräten.

10. Vorbereitungen

10.1 Montageort



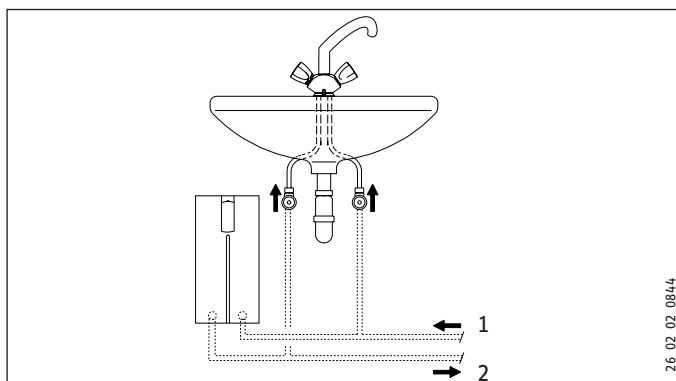
Sachschaden

Die Installation des Gerätes darf nur im frostfreien Raum erfolgen.

- ▶ Montieren Sie das Gerät senkrecht und in der Nähe der Entnahmestelle.

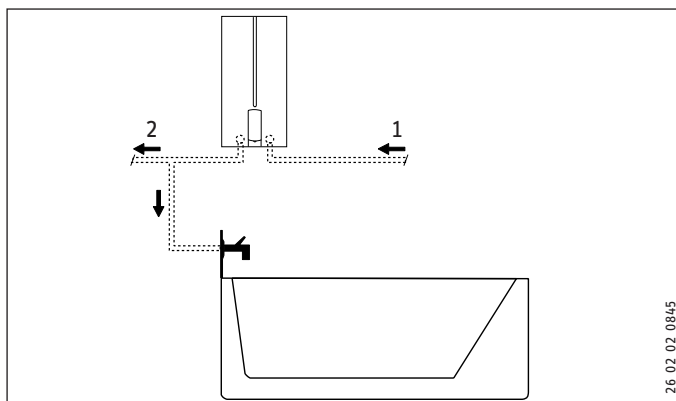
Das Gerät ist für eine Untertisch- und Übertischmontage geeignet.

Untertischmontage



- 1 Kaltwasser Zulauf
- 2 Warmwasser Auslauf

Übertischmontage



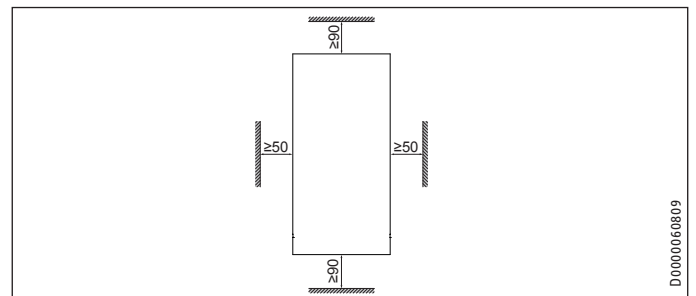
- 1 Kaltwasser Zulauf
- 2 Warmwasser Auslauf



Hinweis

- ▶ Montieren Sie das Gerät an der Wand. Die Wand muss ausreichend tragfähig sein.

10.2 Mindestabstände



- ▶ Halten Sie die Mindestabstände ein, um einen störungsfreien Betrieb des Gerätes zu gewährleisten und Wartungsarbeiten am Gerät zu ermöglichen.

10.3 Wasserinstallation

- Ein Sicherheitsventil ist nicht erforderlich.
- ▶ Spülen Sie die Wasserleitung gut durch.

Armaturen

Verwenden Sie geeignete Druckarmaturen (siehe Kapitel „Installation / Gerätebeschreibung / Zubehör“). Offene Armaturen sind nicht zulässig.



Hinweis

Das 3-Wege-Kugelabsperrenteil im Kaltwasser Zulauf dürfen Sie nicht zum Drosseln des Durchflusses verwenden. Das 3-Wege-Kugelabsperrenteil dient zur Abspernung des Gerätes.

Zugelassene Werkstoffe der Wasserleitungen

- Kaltwasser-Zuleitung:
feuerverzinktes Stahlrohr, Edelstahlrohr, Kupferrohr oder Kunststoffrohr
- Warmwasser-Auslaufleitung:
Edelstahlrohr, Kupferrohr oder Kunststoffrohr



Sachschaden

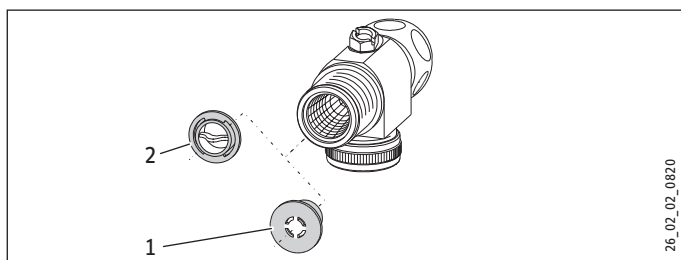
Beim Einsatz von Kunststoff-Rohrsystemen beachten Sie die maximale Zulauftemperatur und den maximal zulässigen Druck (siehe Kapitel „Installation / Technische Daten / Datentabelle“).

INSTALLATION

Montage

Volumenstrom

- ▶ Stellen Sie sicher, dass der Volumenstrom (siehe Kapitel „Installation / Technische Daten / Datentabelle“, Ein) zum Einschalten des Gerätes erreicht wird.
- ▶ Falls der benötigte Volumenstrom bei voll geöffnetem Entnahmevertil nicht erreicht wird, erhöhen Sie den Wasserleitungsdruck. Wenn der Volumenstrom trotz Erhöhung nicht erreicht wird, bauen Sie den Durchflussmengen-Begrenzer aus und die Kunststoff-Formscheibe ein.



- 1 Durchflussmengen-Begrenzer
- 2 Kunststoff-Formscheibe



Hinweis

Damit die Thermostat-Armatur richtig funktioniert, dürfen Sie den Durchflussmengen-Begrenzer nicht gegen die Kunststoff-Formscheibe austauschen.

11. Montage

Standardmontage

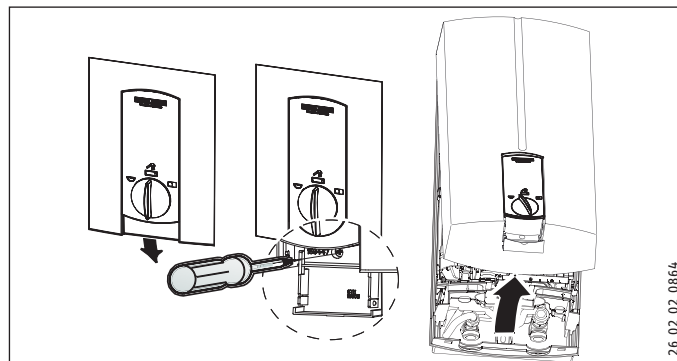
- Elektroanschluss unten, Unterputz-Installation
- Wasseranschluss Unterputz-Installation

Weitere Montagemöglichkeiten siehe Kapitel „Installation / Montage-Alternativen“:

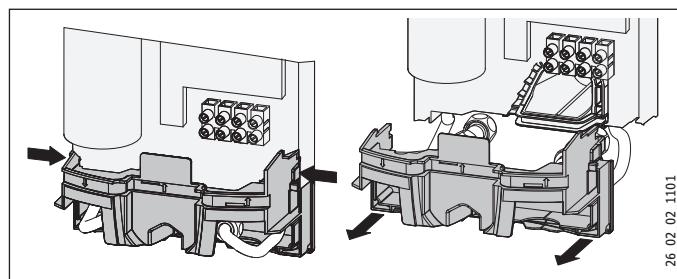
- Elektroanschluss Unterputz oben
- Elektroanschluss Aufputz
- Große Leiterquerschnitte beim Elektroanschluss unten
- Anschluss eines Lastabwurfrelais
- Wasserinstallation Aufputz
- Wasserinstallation Aufputz mit Lötanschluss / Press-Fitting
- Wasserinstallation Aufputz, Montage der Gerätekappe
- Montage Rückwandunterteil bei Aufputz-Schraubanschluss
- Wandaufhängung bei Geräte austausch
- Installation bei Fliesenversatz
- Gedrehte Gerätekappe

11.1 Standardmontage

Gerät öffnen

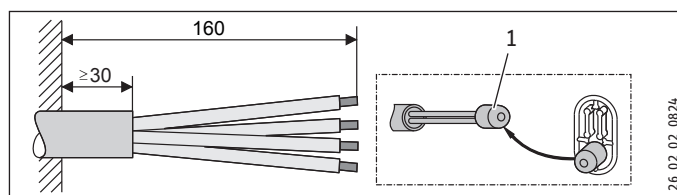


- ▶ Öffnen Sie das Gerät, indem Sie die Klappe nach unten ziehen, die Schraube lösen und die Gerätekappe aufschwenken.



- ▶ Trennen Sie die Rückwand, indem Sie die beiden Rasthaken drücken und das Rückwandunterteil nach vorn abziehen.

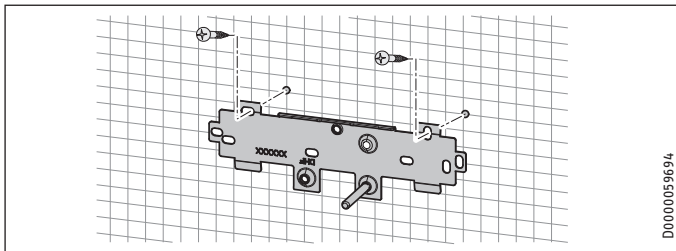
Netzanschlusskabel vorbereiten



- 1 Montagehilfe

- ▶ Bereiten Sie das Netzanschlusskabel vor.

Wandaufhängung montieren



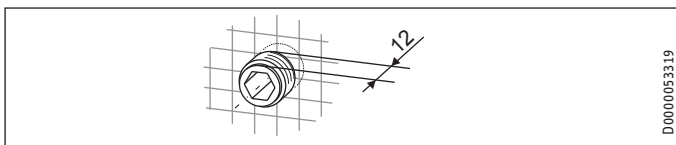
- ▶ Zeichnen Sie die Bohrlöcher mit der Montageschablone an. Bei der Montage mit Aufputz liegenden Wasseranschlüssen müssen Sie zusätzlich ein Befestigungsloch im unteren Teil der Schablone anzeichnen.
- ▶ Bohren Sie die Löcher und befestigen Sie die Wandaufhängung mit 2 Schrauben und 2 Dübeln (Schrauben und Dübel gehören nicht zum Lieferumfang).
- ▶ Montieren Sie die Wandaufhängung.

Wasseranschluss herstellen

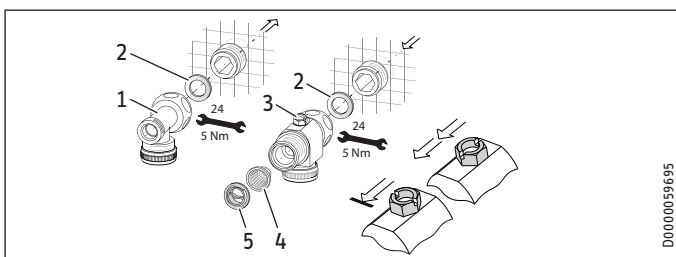


Sachschaden

Führen Sie alle Wasseranschluss- und Installationsarbeiten nach Vorschrift aus.



- ▶ Dichten und schrauben Sie die Doppelnippel ein.



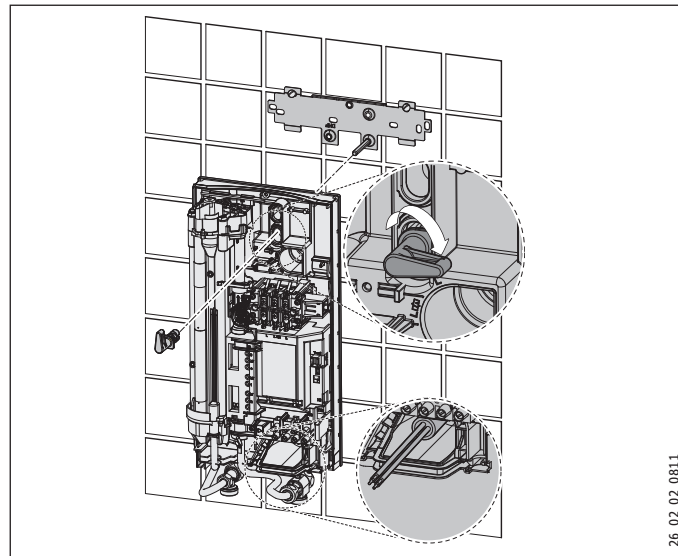
- 1 Warmwasser mit T-Stück
 - 2 Dichtung
 - 3 Kaltwasser mit 3-Wege-Kugelabsperrentil
 - 4 Sieb
 - 5 Durchflussmengen-Begrenzer oder Kunststoff-Formscheibe (siehe Kapitel „Installation / Wasserinstallation / Volumenstrom“)
- ▶ Schrauben Sie das T-Stück und das 3-Wege-Kugelabsperrentil mit jeweils einer Flachdichtung auf die Doppelnippel.



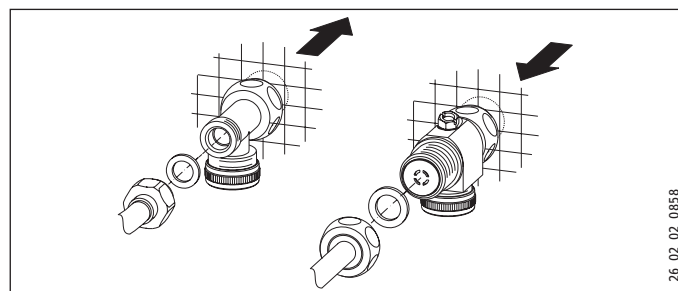
Sachschaden

Das 3-Wege-Kugelabsperrentil im Kaltwasser Zulauf dürfen Sie nicht zum Drosseln des Durchflusses verwenden.

Gerät montieren



- ▶ Zur leichteren Montage drücken Sie die Kabeltülle des oberen Elektroanschlusses von hinten in die Rückwand hinein.
- ▶ Entfernen Sie die Transport-Schutzstopfen aus den Wasseranschlüssen.
- ▶ Nehmen Sie den Befestigungsknebel aus dem oberen Teil der Rückwand heraus.
- ▶ Führen Sie das Netzanschlusskabel von hinten durch die Kabeltülle, bis das Netzanschlusskabel am Kabelmantel anliegt. Richten Sie das Netzanschlusskabel aus. Wenn der Querschnitt des Netzanschlusskabels $> 6 \text{ mm}^2$, vergrößern Sie das Loch in der Kabeltülle.
- ▶ Drücken Sie das Gerät über den Gewindebolzen der Wandaufhängung, sodass die Weichdichtung durchstoßen wird. Verwenden Sie ggf. einen Schraubendreher.
- ▶ Stecken Sie den Befestigungsknebel auf den Gewindebolzen der Wandaufhängung.
- ▶ Drücken Sie die Rückwand fest an. Verriegeln Sie den Befestigungsknebel durch eine Rechtsdrehung um 90° .



- ▶ Schrauben Sie die Rohre mit den Flachdichtungen auf die Doppelnippel.



Sachschaden

Für die Funktion des Gerätes muss das Sieb eingebaut sein.

- ▶ Prüfen Sie beim Geräteausbau, ob das Sieb vorhanden ist.

- ▶ Öffnen Sie das 3-Wege-Kugelabsperrentil oder das Absperrventil in der Kaltwasser-Zuleitung.

INSTALLATION

Inbetriebnahme

Elektroanschluss herstellen

⚡ **WARNUNG Stromschlag**
Führen Sie alle elektrischen Anschluss- und Installationsarbeiten nach Vorschrift aus.

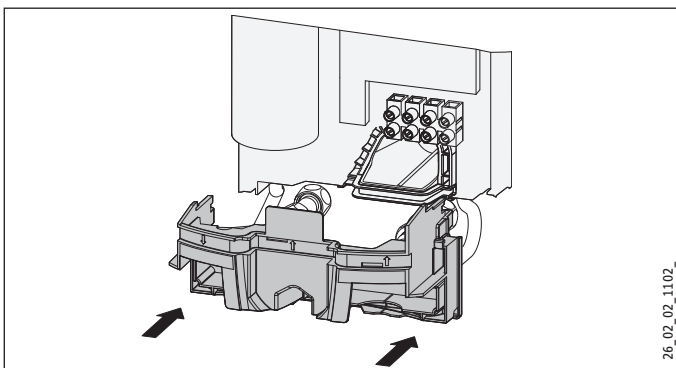
⚡ **WARNUNG Stromschlag**
Der Anschluss an das Stromnetz ist nur als fester Anschluss in Verbindung mit der herausnehmbaren Kabeltülle erlaubt. Das Gerät muss über eine Trennstrecke von mindestens 3 mm allpolig vom Netzanschluss getrennt werden können.

⚡ **WARNUNG Stromschlag**
Achten Sie darauf, dass das Gerät an den Schutzleiter angeschlossen ist.

! **Sachschaden**
Beachten Sie das Typenschild. Die angegebene Spannung muss mit der Netzspannung übereinstimmen.

- ▶ Schließen Sie das Netzanschlusskabel an die Netzanschlussklemme an (siehe Kapitel „Installation / Technische Daten / Elektroschaltpläne“).

Rückwandunterteil montieren

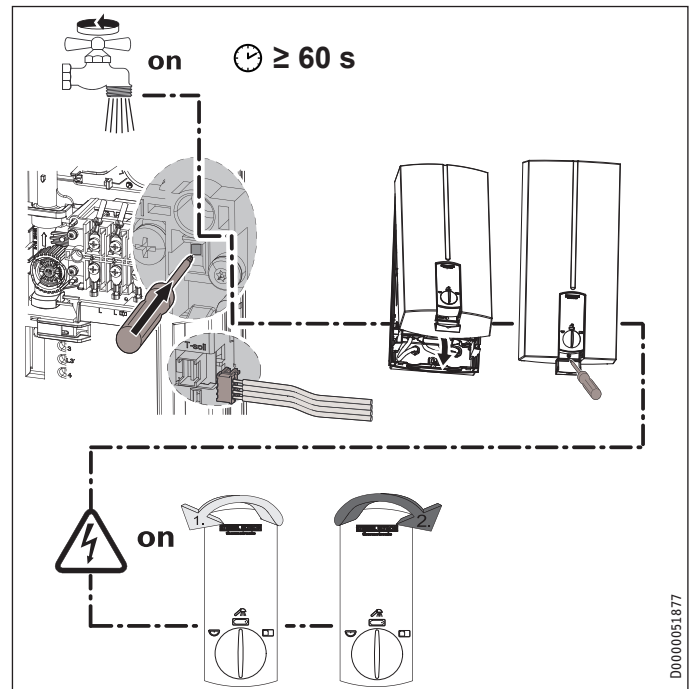


- ▶ Montieren Sie das Rückwandunterteil in die Rückwand. Rasten Sie das Rückwandunterteil ein.
- ▶ Richten Sie das montierte Gerät aus, indem Sie den Befestigungsknebel lösen, den Elektroanschluss und die Rückwand ausrichten und den Befestigungsknebel wieder festdrehen. Wenn die Geräterückwand nicht anliegt, können Sie das Gerät unten mit einer zusätzlichen Schraube befestigen.

12. Inbetriebnahme

⚡ **WARNUNG Stromschlag**
Die Inbetriebnahme darf nur durch einen Fachhandwerker unter der Beachtung der Sicherheitsvorschriften erfolgen.

12.1 Erstinbetriebnahme



- ▶ Öffnen und schließen Sie mehrfach alle angeschlossenen Entnahmeventile, bis das Leitungsnetz und das Gerät luftfrei sind.
- ▶ Führen Sie eine Dichtheitskontrolle durch.
- ▶ Aktivieren Sie den Sicherheitsdruckbegrenzer bei Fließdruck indem Sie die Rücksetztaste fest eindrücken (das Gerät wird mit deaktiviertem Sicherheitsdruckbegrenzer ausgeliefert).
- ▶ Stecken Sie den Stecker vom Sollwertgeber-Kabel auf die Elektronik.
- ▶ Montieren Sie die Gerätekappe. Prüfen Sie den Sitz der Gerätekappe.
- ▶ Befestigen Sie die Gerätekappe mit der Schraube.
- ▶ Schalten Sie die Netzspannung ein.
- ▶ Kalibrieren Sie die Temperatur. Drehen Sie den Temperatureinstellknopf zum Rechts- und Linksanschlag.
- ▶ Ziehen Sie die Schutzfolie von der Bedienblende ab.
- ▶ Prüfen Sie die Arbeitsweise des Gerätes.

Übergabe des Gerätes

- ▶ Erklären Sie dem Benutzer die Funktion des Gerätes und machen Sie ihn mit dem Gebrauch des Gerätes vertraut.
- ▶ Weisen Sie den Benutzer auf mögliche Gefahren hin, speziell die Verbrühungsgefahr.
- ▶ Übergeben Sie diese Anleitung.

12.2 Wiederinbetriebnahme



Sachschaden

Damit das Blankdraht-Heizsystem nach Unterbrechung der Wasserversorgung nicht zerstört wird, muss das Gerät mit folgenden Schritten wieder in Betrieb genommen werden.

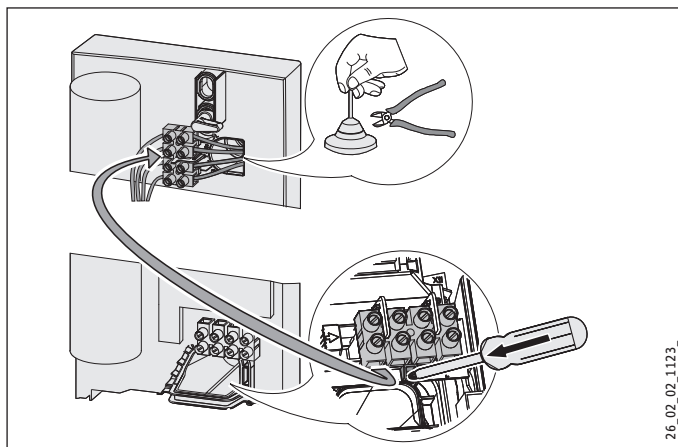
- ▶ Schalten Sie das Gerät spannungsfrei, indem Sie die Sicherungen ausschalten.
- ▶ Öffnen Sie die Armatur eine Minute lang, bis das Gerät und die vorgeschaltete Kaltwasser-Zuleitung luftfrei sind.
- ▶ Schalten Sie die Netzspannung wieder ein.

13. Außerbetriebnahme

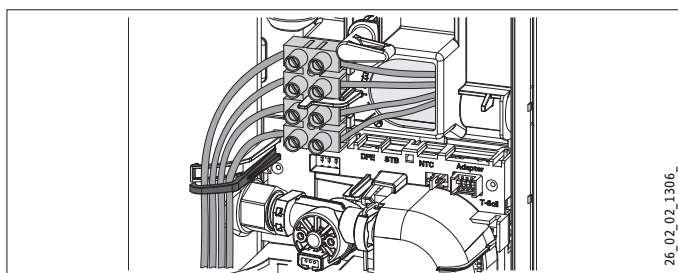
- ▶ Trennen Sie das Gerät allpolig vom Netzanschluss.
- ▶ Entleeren Sie das Gerät (siehe Kapitel „Installation / Wartung / Gerät entleeren“).

14. Montage-Alternativen

14.1 Elektroanschluss Unterputz oben



- ▶ Schneiden Sie die Kabeltülle für das Netzanschlusskabel auf.
- ▶ Drücken Sie den Rasthaken zur Befestigung der Netzanschlussklemme herunter. Ziehen Sie die Netzanschlussklemme heraus.
- ▶ Versetzen Sie die Netzanschlussklemme im Gerät von unten nach oben. Befestigen Sie die Netzanschlussklemme, indem Sie sie unter den Rasthaken schieben.



- ▶ Verlegen Sie die Schaltlitzen unter der Litzenführung.

14.2 Elektroanschluss Aufputz



Hinweis

Bei dieser Anschlussart ändert sich die Schutzart des Gerätes.

- ▶ Ändern Sie das Typenschild. Streichen Sie die Angabe IP 25 durch und kreuzen Sie das Kästchen IP 24 an. Verwenden Sie dafür einen Kugelschreiber.



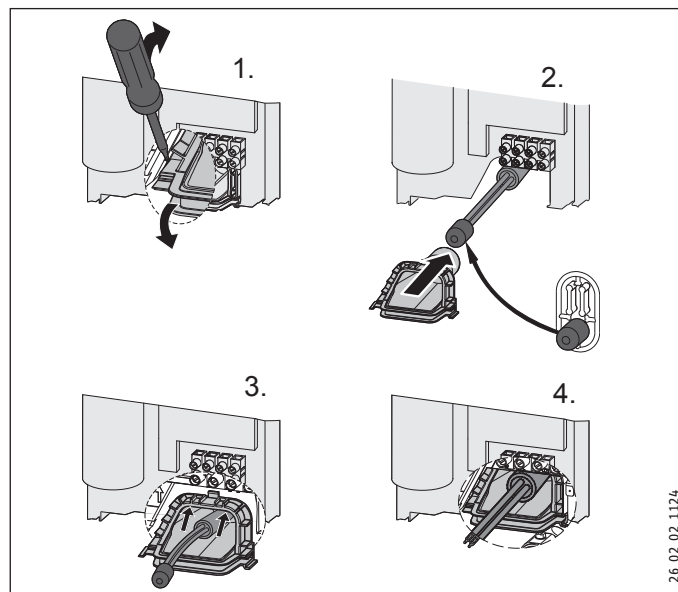
Sachschaden

Sollten Sie versehentlich ein falsches Loch in die Rückwand brechen, müssen Sie eine neue Rückwand verwenden.

- ▶ Schneiden oder brechen Sie die benötigte Durchführung in der Rückwand sauber heraus (Positionen siehe Kapitel „Installation / Technische Daten / Maße und Anschlüsse“). Entgraten Sie bei Bedarf scharfe Kanten mit einer Feile.
- ▶ Führen Sie das Netzanschlusskabel durch die Kabeltülle und schließen Sie das Netzanschlusskabel an die Netzanschlussklemme an.

14.3 Große Leiterquerschnitte beim Elektroanschluss unten

Wenn Sie große Leiterquerschnitte verwenden, können Sie die Kabeltülle nach der Montage des Gerätes montieren.



- ▶ Vor der Montage des Gerätes drücken Sie die Kabeltülle mit Hilfe eines Schraubendrehers heraus.
- ▶ Schieben Sie die Kabeltülle über das Netzanschlusskabel. Verwenden Sie die Montagehilfe aus dem Lieferumfang. Bei einem Querschnitt > 6 mm² vergrößern Sie das Loch in der Kabeltülle.
- ▶ Schieben Sie die Kabeltülle in die Rückwand. Rasten Sie die Kabeltülle ein.

14.4 Anschluss eines Lastabwurfrelais

Setzen Sie ein Lastabwurfrelais in Kombination mit anderen Elektrogeräten, z. B. Elektro-Speicherheizgeräte, in der Elektroverteilung ein. Der Lastabwurf erfolgt bei Betrieb des Durchlauf-erhitzers.



Sachschaden

Schließen Sie die Phase, die das Lastabwurfrelais schaltet, an die gekennzeichnete Klemme der Netzanschlussklemme im Gerät an (siehe Kapitel „Installation / Technische Daten / Elektroschaltpläne“).

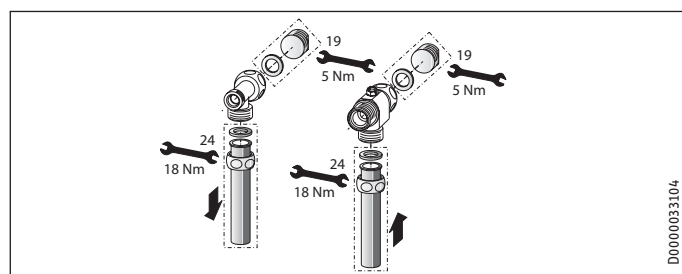
14.5 Wasserinstallation Aufputz



Hinweis

Bei dieser Anschlussart ändert sich die Schutzart des Gerätes.

- ▶ Ändern Sie das Typenschild. Streichen Sie die Angabe IP 25 durch und kreuzen Sie das Kästchen IP 24 an. Verwenden Sie dafür einen Kugelschreiber.



- ▶ Montieren Sie Wasserstopfen mit Dichtungen, um den Unterputzanschluss zu verschließen. Bei den Armaturen aus dem „Zubehör“ gehören die Wasserstopfen und Dichtungen zum Lieferumfang. Für andere als von uns empfohlene Druckarmaturen können Sie Wasserstopfen und Dichtungen als „Zubehör“ bestellen.
- ▶ Montieren Sie eine geeignete Druckarmatur.
- ▶ Legen Sie das Rückwandunterteil unter die Anschlussrohre der Armatur und schieben es in die Rückwand ein.
- ▶ Verschrauben Sie die Anschlussrohre mit dem T-Stück und dem 3-Wege-Kugelabsperrentil.

14.6 Wasserinstallation Aufputz mit Lötanschluss / Press-Fitting

Sie können mit dem Zubehör „Lötanschluss“ oder „Press-Fitting“ Kupfer-Rohrleitungen oder auch Kunststoff-Rohrleitungen verbinden.

Beim „Lötanschluss“ mit einem Schraubanschluss für 12 mm Kupfer-Rohrleitungen müssen Sie wie folgt vorgehen:

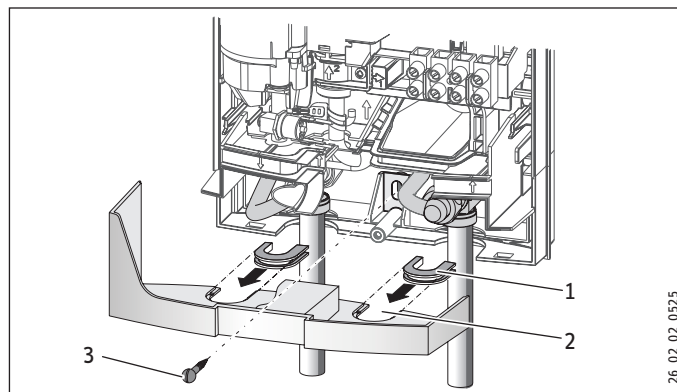
- ▶ Schieben Sie die Überwurfmutter über die Anschlussrohre.
- ▶ Verlöten Sie die Einlegeteile mit den Kupferleitungen.
- ▶ Legen Sie das Rückwandunterteil unter die Anschlussrohre der Armatur und schieben es in die Rückwand ein.
- ▶ Verschrauben Sie die Anschlussrohre mit dem T-Stück und dem 3-Wege-Kugelabsperrentil.



Hinweis

Beachten Sie die Hinweise des Armaturenherstellers.

14.7 Wasserinstallation Aufputz, Montage der Gerätekappe

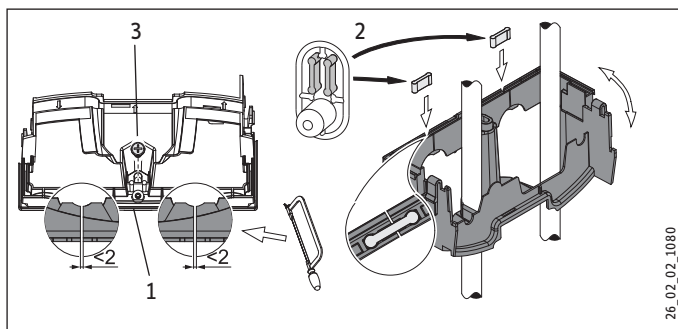


- 1 Kappen-Führungsstücke
 - 2 Durchführungsöffnung
 - 3 Schraube
- ▶ Brechen Sie die Durchführungsöffnungen in der Gerätekappe sauber heraus. Benutzen Sie bei Bedarf eine Feile.
 - ▶ Rasten Sie die Kappen-Führungsstücke in die Durchführungsöffnungen ein.
 - ▶ Befestigen Sie die Rückwand unten mit einer Schraube.
 - ▶ Wenn Sie flexible Wasser-Anschlussleitungen verwenden, verhindern Sie das Verdrehen der Rohrbögen (Bajonett-Verbindungen im Gerät).

14.8 Montage Rückwandunterteil bei Aufputz-Schraubanschluss

Bei Verwendung von AP-Schraubanschlüssen kann das Rückwand-Unterteil auch nach der Armaturenmontage montiert werden. Dazu sind folgende Schritte nötig:

- ▶ Sägen Sie das Rückwand-Unterteil auf.
- ▶ Montieren Sie das Rückwand-Unterteil, indem Sie es seitlich aufbiegen und über die Aufputzrohre führen.
- ▶ Stecken Sie die Verbindungsstücke von hinten in das Rückwand-Unterteil ein.
- ▶ Rasten Sie das Rückwand-Unterteil in die Rückwand ein.
- ▶ Befestigen Sie das Rückwand-Unterteil mit einer Schraube.

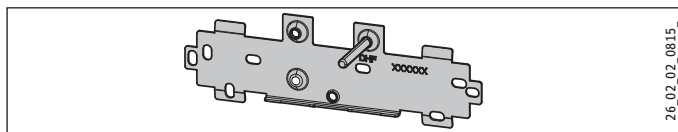


- 1 Rückwand-Unterteil
- 2 Verbindungsstücke aus dem Beipack
- 3 Schraube

14.9 Wandaufhängung bei Geräteaustausch

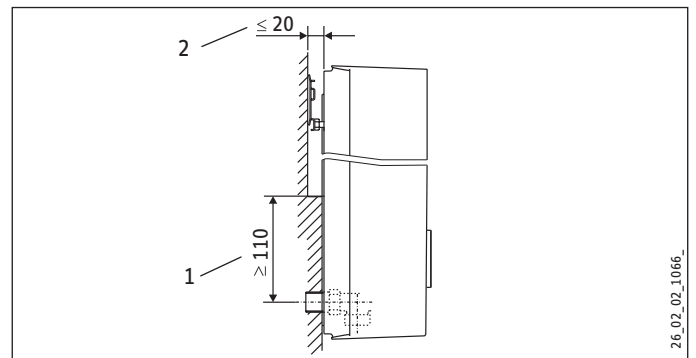
Eine vorhandene Wandaufhängung von STIEBEL ELTRON kann bei Geräteaustausch verwendet werden (Ausnahme Durchlauferhitzer DHF), falls sich die Befestigungsschraube in der unteren rechten Position befindet.

Austausch des Durchlauferhitzers DHF



- ▶ Versetzen Sie die Befestigungsschraube auf der Wandaufhängung (die Befestigungsschraube hat ein selbstfurchendes Gewinde).
- ▶ Drehen Sie die Wandaufhängung um 180° und montieren Sie sie an die Wand (der Schriftzug DHF erscheint dann in Leserichtung).

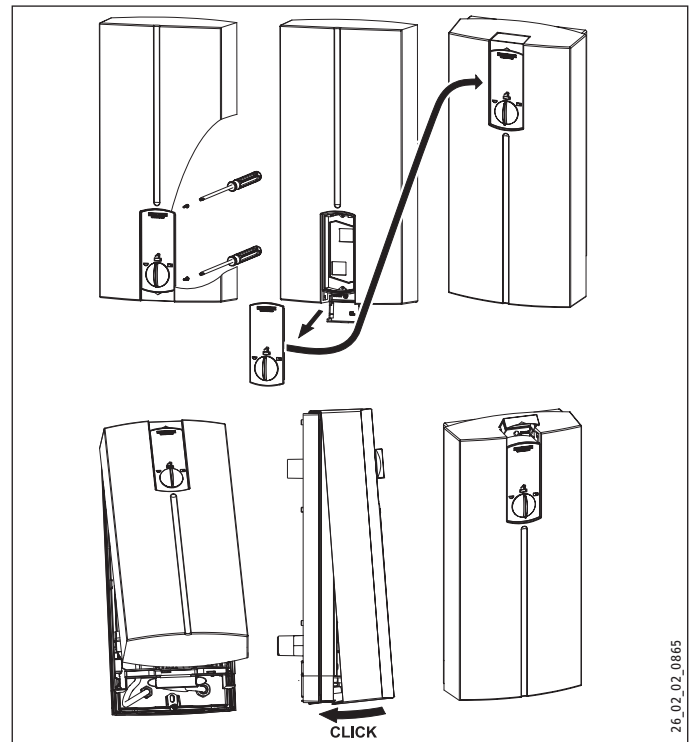
14.10 Installation bei Fliesenversatz



- 1 Mindestauflage des Gerätes
- 2 Maximaler Fliesenversatz
- ▶ Justieren Sie den Wandabstand. Verriegeln Sie die Rückwand mit dem Befestigungsknebel (90° Rechtsdrehung).

14.11 Gedrehte Gerätekappe

Bei einer Untertischmontage kann die Gerätekappe gedreht werden.



- ▶ Demontieren Sie die Bedieneinheit aus der Gerätekappe, indem Sie die Schrauben lösen.
- ▶ Drehen Sie die Gerätekappe (nicht das Gerät) und montieren Sie die Bedieneinheit wieder.
- ▶ Stecken Sie das Sollwertgeber-Kabel auf die Elektronik (siehe Kapitel „Installation / Inbetriebnahme / Erstinbetriebnahme“).
- ▶ Hängen Sie die Gerätekappe oben ein. Schwenken Sie die Gerätekappe unten auf die Rückwand und drücken die Gerätekappe an, bis sie hörbar einrastet.
- ▶ Verschrauben Sie die Gerätekappe.

15. Störungsbehebung



WARNUNG Stromschlag
Um das Gerät prüfen zu können, muss die Netzspannung am Gerät anliegen.

Anzeigemöglichkeiten der Diagnoseampel (LED)

	rot	leuchtet bei Störung
	gelb	leuchtet bei Heizbetrieb
	grün	blinkt: Gerät am Netzanschluss

Störung / Anzeige LED-Diagnoseampel	Ursache	Behebung
Das Gerät schaltet nicht ein.	Der Duschkopf / die Strahlregler sind verkalkt.	Entkalken ggf. erneuern Sie den Duschkopf / die Strahlregler.
Der Durchfluss ist zu gering.	Das Sieb im Gerät ist verschmutzt.	Reinigen Sie das Sieb.
Die Solltemperatur wird nicht erreicht.	Eine Phase fehlt.	Prüfen Sie die Sicherung in der Hausinstallation.
Die Heizung schaltet ab.	Die Lufterkennung sensiert Luft im Wasser. Die Heizleistung schaltet kurzzeitig ab.	Das Gerät geht nach einer Minute wieder in Betrieb.
Kein warmes Wasser und keine Ampelanzeige.	Die Sicherung hat ausgelöst.	Prüfen Sie die Sicherung in der Hausinstallation.
	Der Sicherheitsdruckbegrenzer AP 3 hat ausgeschaltet.	Beseitigen Sie die Fehlerursache (z. B. ein defekter Drucksprüher). Schützen Sie das Heizsystem vor Überhitzung, in dem Sie ein dem Gerät nachgeschaltetes Zapfventil eine Minute öffnen. Dadurch wird das Heizsystem druckentlastet und abgekühlt. Aktivieren Sie den Sicherheitsdruckbegrenzer bei Fließdruck, indem Sie die Rücksetztaste drücken, siehe auch Kapitel „Installation / Inbetriebnahme / Erstinbetriebnahme“.
Ampelanzeige: grün blinkt Kein warmes Wasser bei Durchfluss > 3 l/min.	Die Elektronik ist defekt.	Prüfen Sie die Elektronik, ggf. tauschen.
	Die Durchflusserkennung DFE ist nicht aufgesteckt.	Stecken Sie den Stecker der Durchflusserkennung wieder auf.
Die Solltemperatur wird nicht erreicht.	Die Durchflusserkennung DFE ist defekt.	Kontrollieren Sie die Durchflusserkennung, ggf. tauschen.
	Der Sollwertgeber oder das Verbindungskabel ist defekt oder das Verbindungskabel ist nicht aufgesteckt.	Stecken Sie das Verbindungskabel auf, ggf. Sollwertgeber tauschen.
Ampelanzeige: gelb Dauerlicht, grün blinkt Kein warmes Wasser	Der Sicherheitstemperaturbegrenzer STB hat ausgelöst oder ist unterbrochen.	Kontrollieren Sie den Sicherheitstemperaturbegrenzer, ggf. tauschen.
	Das Heizsystem ist defekt.	Messen Sie den Widerstand vom Heizsystem, ggf. tauschen.
	Die Elektronik ist defekt.	Prüfen Sie die Elektronik, ggf. tauschen.
Ampelanzeige: gelb Dauerlicht, grün blinkt Solltemperatur wird nicht erreicht.	Gerät an der Leistungsgrenze.	Reduzieren Sie den Durchfluss. Bauen Sie den Durchflussmengen-Begrenzer ein.
	Der Kaltwasser-Sensor ist defekt.	Prüfen Sie die Elektronik, ggf. tauschen.
Ampelanzeige: rot Dauerlicht, grün blinkt Kein warmes Wasser	Der Kaltwasser-Sensor ist defekt.	Prüfen Sie die Elektronik, ggf. tauschen.
Wunschtemperatur > 35 °C wird nicht erreicht	Die Kaltwasser-Zulauftemperatur ist höher als 45 °C.	Verringern Sie die Kaltwasser-Zulauftemperatur zum Gerät.

16. Wartung



WARNUNG Stromschlag
Trennen Sie bei allen Arbeiten das Gerät allpolig vom Netzanschluss.

Gerät entleeren

Das Gerät können Sie für Wartungsarbeiten entleeren.



WARNUNG Verbrennung
Wenn Sie das Gerät entleeren, kann heißes Wasser austreten.

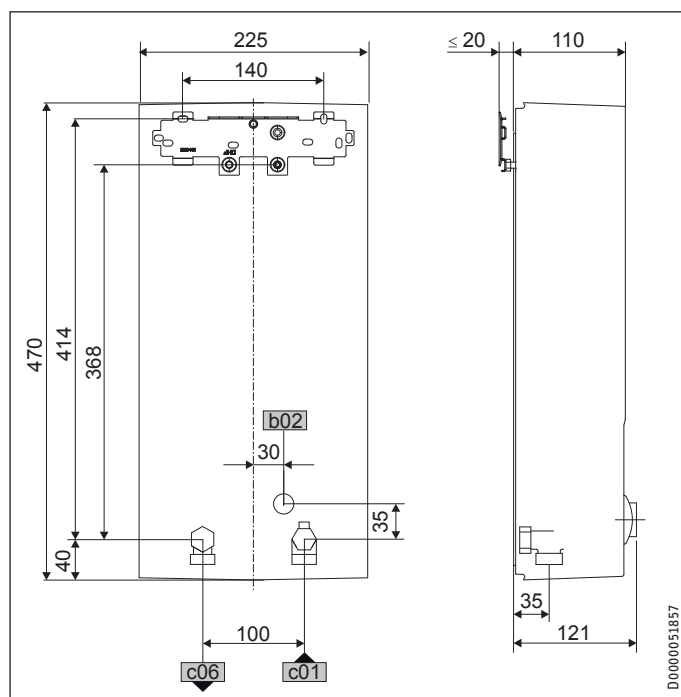
- ▶ Schließen Sie das 3-Wege-Absperrventil oder das Absperrventil in der Kaltwasser-Zuleitung.
- ▶ Öffnen Sie alle Entnahmeventile.
- ▶ Lösen Sie die Wasseranschlüsse vom Gerät.
- ▶ Lagern Sie ein demontiertes Gerät frostfrei, da sich Restwasser im Gerät befindet, das gefrieren und Schäden verursachen kann.

Sieb reinigen

Reinigen Sie bei Verschmutzung das Sieb im Kaltwasser-Schraubanschluss. Schließen Sie das 3-Wege-Absperrventil oder das Absperrventil in der Kaltwasser-Zuleitung, bevor Sie das Sieb ausbauen, reinigen und wieder einbauen.

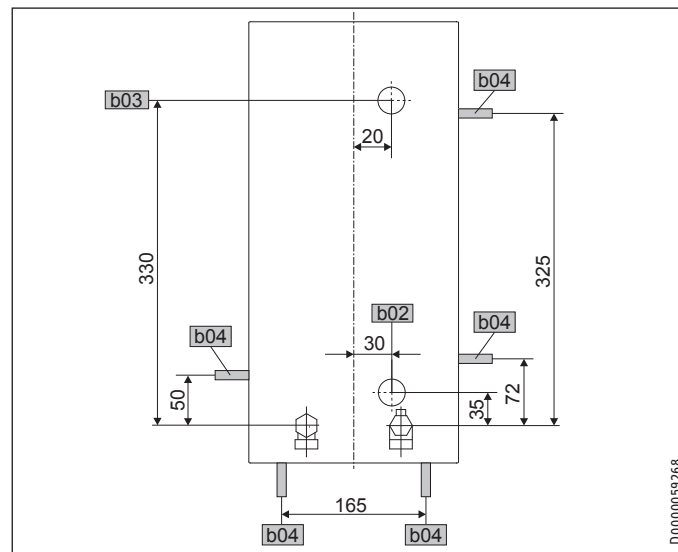
17. Technische Daten

17.1 Maße und Anschlüsse



		DHB ST
b02	Durchführung elektr. Leitungen I	
c01	Kaltwasser Zulauf	Außengewinde G 1/2 A
c06	Warmwasser Auslauf	Außengewinde G 1/2 A

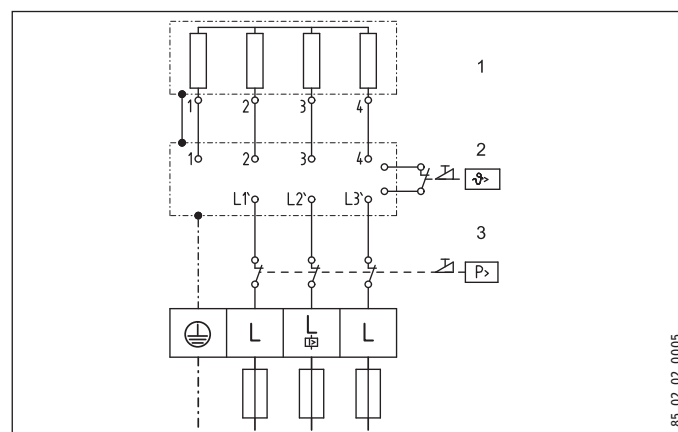
Alternative Anschlussmöglichkeiten



		DHB ST
b02	Durchführung elektr. Leitungen I	
b03	Durchführung elektr. Leitungen II	
b04	Durchführung elektr. Leitungen III	

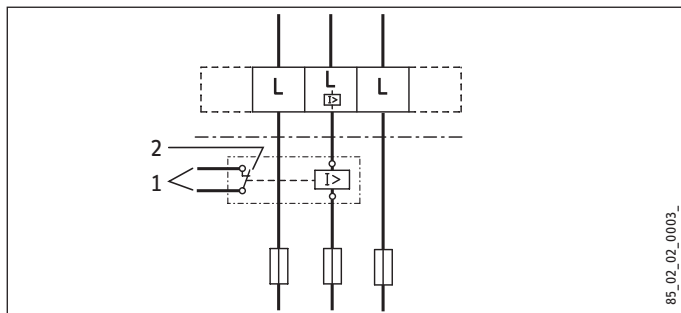
17.2 Elektroschaltplan

3/PE ~ 380-400 V



- 1 Beheizung
- 2 Sicherheitstemperaturbegrenzer
- 3 Sicherheitsdruckbegrenzer

Vorrangschaltung mit LR 1-A



- 1 Steuerleitung zum Schaltschütz des 2. Gerätes (z. B. Elektro-Speicherheizgerät).
- 2 Steuerkontakt öffnet beim Einschalten des Durchlauferhitzers.

17.3 Warmwasser-Leistung

Die Warmwasser-Leistung ist abhängig von der anliegenden Netzspannung, der Anschlussleistung des Gerätes und der Kaltwasser-Zulauftemperatur. Die Nennspannung und die Nennleistung entnehmen Sie dem Typenschild (siehe „Kapitel „Bedienung / Problembehebung“).

Anschlussleistung in kW		38 °C Warmwasser-Leistung in l/min.			
Nennspannung		Kaltwasser-Zulauftemperatur			
380 V	400 V	5 °C	10 °C	15 °C	20 °C
DHB 18 ST					
16,2		7,0	8,3	10,1	12,9
	18	7,8	9,2	11,2	14,3
DHB 21 ST					
19		8,2	9,7	11,8	15,1
	21	9,1	10,7	13,0	16,7
DHB 24 ST					
21,7		9,4	11,1	13,5	17,2
	24	10,4	12,2	14,9	19,0
DHB 27 ST					
24,4		10,6	12,4	15,2	19,4
	27	11,7	13,8	16,8	21,4

Anschlussleistung in kW		50 °C Warmwasser-Leistung in l/min.			
Nennspannung		Kaltwasser-Zulauftemperatur			
380 V	400 V	5 °C	10 °C	15 °C	20 °C
DHB 18 ST					
16,2		5,1	5,8	6,6	7,7
	18	5,7	6,4	7,3	8,6
DHB 21 ST					
19		6,0	6,8	7,8	9,0
	21	6,7	7,5	8,6	10,0
DHB 24 ST					
21,7		6,9	7,8	8,9	10,3
	24	7,6	8,6	9,8	11,4
DHB 27 ST					
24,4		7,7	8,7	10,0	11,6
	27	8,6	9,6	11,0	12,9

17.4 Einsatzbereiche / Umrechnungstabelle

Spezifischer elektrischer Widerstand und spezifische elektrische Leitfähigkeit (siehe Kapitel „Installation / Datentabelle“).

Normangabe bei 15 °C		20 °C		25 °C	
Widerstand $\rho \geq$	Leitfähigkeit $\sigma \leq$	Widerstand $\rho \geq$	Leitfähigkeit $\sigma \leq$	Widerstand $\rho \geq$	Leitfähigkeit $\sigma \leq$
Ωcm	mS/m	$\mu\text{S/cm}$	Ωcm	mS/m	$\mu\text{S/cm}$
1100	91	909	970	103	1031
				895	112
					1117

17.5 Druckverluste

Armaturen

Druckverlust der Armaturen bei Volumenstrom 10 l/min	
Einhandmischer, ca.	MPa 0,04 - 0,08
Thermostat-Armatur, ca.	MPa 0,03 - 0,05
Duschkopf, ca.	MPa 0,03 - 0,15

Rohrnetz-Dimensionierungen

Zur Berechnung der Rohrnetz-Dimensionierungen wird für das Gerät ein Druckverlust von 0,1 MPa empfohlen.

17.6 Störfallbedingungen

Im Störfall können in der Installation kurzfristig Belastungen von maximal 95 °C bei einem Druck von 1,2 MPa auftreten.

INSTALLATION

Technische Daten

17.7 Angaben zum Energieverbrauch

Produktdatenblatt: Konventionelle Warmwasserbereiter nach Verordnung (EU) Nr. 812/2013 | 814/2013 / (S.I. 2019 Nr. 539 / Programm 2)

		DHB 18 ST	DHB 21 ST	DHB 24 ST	DHB 27 ST
		227608	227609	227610	227611
Hersteller		STIEBEL ELTRON	STIEBEL ELTRON	STIEBEL ELTRON	STIEBEL ELTRON
Lastprofil		S	S	S	S
Energieeffizienzklasse		A	A	A	A
Energetischer Wirkungsgrad	%	39	39	39	39
Jährlicher Stromverbrauch	kWh	480	477	475	475
Temperatureinstellung ab Werk	°C	55	55	55	55
Schallleistungspegel	dB(A)	15	15	15	15
Besondere Hinweise zur Effizienzmessung		keine	keine	keine	Gemessen mit DMB 8,5 l/min
Täglicher Stromverbrauch	kWh	2,215	2,197	2,186	2,185

17.8 Datentabelle

		DHB 18 ST		DHB 21 ST		DHB 24 ST		DHB 27 ST	
		227608		227609		227610		227611	
Elektrische Daten									
Nennspannung	V	380	400	380	400	380	400	380	400
Nennleistung	kW	16,2	18	19	21	21,7	24	24,4	27
Nennstrom	A	24,7	26	29,5	31	33,3	35	37,1	39
Absicherung	A	25	25	32	32	35	35	40	40
Frequenz	Hz	50/60	50/60	50/60	50/60	50/60	50/60	50/-	50/-
Phasen		3/PE		3/PE		3/PE		3/PE	
Max. Netzimpedanz bei 50 Hz	Ω	0,379	0,360	0,325	0,308	0,284	0,270	0,254	0,241
Spezifischer Widerstand ρ_{15}	Ω cm	≥1100	≥1100	≥1100	≥1100	≥1100	≥1100	≥1100	≥1100
Spezifische Leitfähigkeit σ_{15}	μS/cm	≤910	≤910	≤910	≤910	≤910	≤910	≤910	≤910
Anschlüsse									
Wasseranschluss		G 1/2 A		G 1/2 A		G 1/2 A		G 1/2 A	
Einsatzgrenzen									
Max. zulässiger Druck	MPa	1		1		1		1	
Werte									
Max. zulässige Zulauftemperatur	°C	35		35		35		35	
Ein	l/min	> 3,0		> 3,0		> 3,0		> 3,0	
Volumenstrom für Druckverlust	l/min	5,2		6,0		6,9		7,7	
Druckverlust bei Volumenstrom	MPa	0,08 (0,06 ohne DMB)		0,1 (0,08 ohne DMB)		0,13 (0,1 ohne DMB)		0,16 (0,12 ohne DMB)	
Volumenstrom-Begrenzung bei	l/min	7,5		7,5		8,5		8,5	
Warmwasserdarbietung	l/min	9,2		10,7		12,3		13,8	
$\Delta\theta$ bei Darbietung	K	28		28		28		28	
Hydraulische Daten									
Nenninhalt	l	0,4		0,4		0,4		0,4	
Ausführungen									
Temperatureinstellung	°C	ca. 35, 45, 55		ca. 35, 45, 55		ca. 35, 45, 55		ca. 35, 45, 55	
Schutzklasse		1		1		1		1	
Isolierblock		Kunststoff		Kunststoff		Kunststoff		Kunststoff	
Heizsystem Wärmeerzeuger		Blankdraht		Blankdraht		Blankdraht		Blankdraht	
Kappe und Rückwand		Kunststoff		Kunststoff		Kunststoff		Kunststoff	
Farbe		weiß		weiß		weiß		weiß	
Schutzart (IP)		IP25		IP25		IP25		IP25	
Dimensionen									
Höhe	mm	470		470		470		470	
Breite	mm	225		225		225		225	
Tiefe	mm	110		110		110		110	
Gewichte									
Gewicht	kg	3,90		3,90		3,90		3,90	



Hinweis

Das Gerät stimmt mit IEC 61000-3-12 überein.

Erreichbarkeit

Sollte einmal eine Störung an einem unserer Produkte auftreten, stehen wir Ihnen natürlich mit Rat und Tat zur Seite.

Rufen Sie uns an:
05531 702-111

oder schreiben Sie uns:

Stiebel Eltron GmbH & Co. KG
– Kundendienst –
Dr.-Stiebel-Str. 33, 37603 Holzminden
E-Mail: kundendienst@stiebel-eltron.de
Fax: 05531 702-95890

Weitere Anschriften sind auf der letzten Seite aufgeführt.

Unseren Kundendienst erreichen Sie telefonisch rund um die Uhr, auch an Samstagen und Sonntagen sowie an Feiertagen. Kundendienst-einsätze erfolgen während unserer Geschäftszeiten (von 7.15 bis 18.00 Uhr, freitags bis 17.00 Uhr). Als Sonderservice bieten wir Kundendienst-einsätze bis 21.30 Uhr. Für diesen Sonderservice sowie Kundendienst-einsätze an Wochenenden und Feiertagen werden höhere Preise berechnet.

Garantieerklärung und Garantiebedingungen

Diese Garantiebedingungen regeln zusätzliche Garantieleistungen von uns gegenüber dem Endkunden. Sie treten neben die gesetzlichen Gewährleistungsansprüche des Endkunden. Die gesetzlichen Gewährleistungsansprüche gegenüber den sonstigen Vertragspartnern des Endkunden sind durch unsere Garantie nicht berührt. Die Inanspruchnahme dieser gesetzlichen Gewährleistungsrechte ist unentgeltlich. Diese Rechte werden durch unsere Garantie nicht eingeschränkt.

Diese Garantiebedingungen gelten nur für solche Geräte, die vom Endkunden in der Bundesrepublik Deutschland als Neugeräte erworben werden. Ein Garantievertrag kommt nicht zustande, soweit der Endkunde ein gebrauchtes Gerät oder ein neues Gerät seinerseits von einem anderen Endkunden erwirbt.

Auf Ersatzteile wird über die gesetzliche Gewährleistung hinaus keine Garantie gegeben.

Inhalt und Umfang der Garantie

Die Garantieleistung wird erbracht, wenn an unseren Geräten ein Herstellungs- und/oder Materialfehler innerhalb der Garantiedauer auftritt. Die Garantie umfasst jedoch keine Leistungen für solche Geräte, an denen Fehler, Schäden oder Mängel aufgrund von Verkalkung, chemischer oder elektrochemischer Einwirkung, fehlerhafter Aufstellung bzw. Installation sowie unsachgemäßer Einstellung, Einregulierung, Bedienung, Verwendung oder unsachgemäßem Betrieb auftreten. Ebenso ausgeschlossen sind Leistungen aufgrund mangelhafter oder unterlassener Wartung, Witterungseinflüssen oder sonstigen Naturerscheinungen.

Die Garantie erlischt, wenn am Gerät Reparaturen, Eingriffe oder Abänderungen durch nicht von uns autorisierte Personen vorgenommen wurden.

Der freie Zugang zu dem Gerät muss durch den Endkunden sichergestellt werden. Solange eine ausreichende Zugänglichkeit (Einhaltung der Mindestabstände gemäß Bedienungs- und Installationsanleitung) zu dem Gerät nicht gegeben ist, sind wir zur Erbringung der Garantieleistung nicht verpflichtet. Etwaige Mehrkosten, die durch den Gerätestandort oder eine schlechte Zugänglichkeit des Gerätes bedingt sind bzw. verursacht werden, sind von der Garantie nicht umfasst.

Unfrei eingesendete Geräte werden von uns nicht angenommen, es sei denn, wir haben der unfreien Einsendung ausdrücklich zugestimmt.

Die Garantieleistung umfasst die Prüfung, ob ein Garantieanspruch besteht. Im Garantiefall entscheiden allein wir, auf welche Art der Fehler behoben wird. Es steht uns frei, eine Reparatur des Gerätes ausführen zu lassen oder selbst auszuführen. Etwaige ausgewechselte Teile werden unser Eigentum.

Für die Dauer und Reichweite der Garantie übernehmen wir sämtliche Material- und Montagekosten; bei steckerfertigen Geräten behalten wir

uns jedoch vor, stattdessen auf unsere Kosten ein Ersatzgerät zu versenden.

Soweit der Kunde wegen des Garantiefalles aufgrund gesetzlicher Gewährleistungsansprüche gegen andere Vertragspartner Leistungen erhalten hat, entfällt eine Leistungspflicht von uns.

Soweit eine Garantieleistung erbracht wird, übernehmen wir keine Haftung für die Beschädigung eines Gerätes durch Diebstahl, Feuer, höhere Gewalt oder ähnliche Ursachen.

Über die vorstehend zugesagten Garantieleistungen hinausgehend kann der Endkunde nach dieser Garantie keine Ansprüche wegen mittelbarer Schäden oder Folgeschäden, die durch das Gerät verursacht werden, insbesondere auf Ersatz außerhalb des Gerätes entstandener Schäden, geltend machen. Gesetzliche Ansprüche des Kunden uns gegenüber oder gegenüber Dritten bleiben unberührt. Diese Rechte werden durch unsere Garantie nicht eingeschränkt. Die Inanspruchnahme solcher gesetzlichen Rechte ist unentgeltlich.

Garantiedauer

Für im privaten Haushalt eingesetzte Geräte beträgt die Garantiedauer 24 Monate; im Übrigen (zum Beispiel bei einem Einsatz der Geräte in Gewerbe-, Handwerks- oder Industriebetrieben) beträgt die Garantiedauer 12 Monate.

Die Garantiedauer beginnt für jedes Gerät mit der Übergabe des Gerätes an den Kunden, der das Gerät zum ersten Mal einsetzt.

Garantieleistungen führen nicht zu einer Verlängerung der Garantiedauer. Durch die erbrachte Garantieleistung wird keine neue Garantiedauer in Gang gesetzt. Dies gilt für alle erbrachten Garantieleistungen, insbesondere für etwaig eingebaute Ersatzteile oder für die Ersatzlieferung eines neuen Gerätes.

Inanspruchnahme der Garantie

Garantieansprüche sind vor Ablauf der Garantiedauer, innerhalb von zwei Wochen, nachdem der Mangel erkannt wurde, bei uns anzumelden. Dabei müssen Angaben zum Fehler, zum Gerät und zum Zeitpunkt der Feststellung gemacht werden. Als Garantienachweis ist die Rechnung oder ein sonstiger datierter Kaufnachweis beizufügen. Fehlen die vorgenannten Angaben oder Unterlagen, besteht kein Garantieanspruch.

Garantie für in Deutschland erworbene, jedoch außerhalb Deutschlands eingesetzte Geräte

Wir sind nicht verpflichtet, Garantieleistungen außerhalb der Bundesrepublik Deutschland zu erbringen. Bei Störungen eines im Ausland eingesetzten Gerätes ist dieses gegebenenfalls auf Gefahr und Kosten des Kunden an den Kundendienst in Deutschland zu senden. Die Rücksendung erfolgt ebenfalls auf Gefahr und Kosten des Kunden. Etwaige gesetzliche Ansprüche des Kunden uns gegenüber oder gegenüber Dritten bleiben auch in diesem Fall unberührt. Solche gesetzlichen Rechte werden durch unsere Garantie nicht eingeschränkt. Die Inanspruchnahme dieser gesetzlichen Rechte ist unentgeltlich.

Außerhalb Deutschlands erworbene Geräte

Für außerhalb Deutschlands erworbene Geräte gilt diese Garantie nicht. Es gelten die jeweiligen gesetzlichen Vorschriften und gegebenenfalls die Lieferbedingungen der Ländergesellschaft bzw. des Importeurs.

Garantiegeber

Stiebel Eltron GmbH & Co. KG
Dr.-Stiebel-Str. 33, 37603 Holzminden

Entsorgung von Transport- und Verkaufsverpackungsmaterial

Damit Ihr Gerät unbeschädigt bei Ihnen ankommt, haben wir es sorgfältig verpackt. Bitte helfen Sie, die Umwelt zu schützen, und entsorgen Sie das Verpackungsmaterial des Gerätes sachgerecht. Wir beteiligen uns gemeinsam mit dem Großhandel und dem Fachhandwerk / Fachhandel in Deutschland an einem wirksamen Rücknahme- und Entsorgungskonzept für die umweltschonende Aufarbeitung der Verpackungen.

Überlassen Sie die Transportverpackung dem Fachhandwerker beziehungsweise dem Fachhandel.

Entsorgen Sie Verkaufsverpackungen über eines der Dualen Systeme in Deutschland.

Entsorgung von Altgeräten in Deutschland



Geräteentsorgung

Die mit diesem Symbol gekennzeichneten Geräte dürfen nicht mit dem Hausmüll entsorgt werden.

Als Hersteller sorgen wir im Rahmen der Produktverantwortung für eine umweltgerechte Behandlung und Verwertung der Altgeräte. Weitere Informationen zur Sammlung und Entsorgung erhalten Sie über Ihre Kommune oder Ihren Fachhandwerker / Fachhändler.

Bereits bei der Entwicklung neuer Geräte achten wir auf eine hohe Recyclingfähigkeit der Materialien.

Über das Rücknahmesystem werden hohe Recyclingquoten der Materialien erreicht, um Deponien und die Umwelt zu entlasten. Damit leisten wir gemeinsam einen wichtigen Beitrag zum Umweltschutz.

Entsorgung außerhalb Deutschlands

Entsorgen Sie dieses Gerät fach- und sachgerecht nach den örtlich geltenden Vorschriften und Gesetzen.

Deutschland

STIEBEL ELTRON GmbH & Co. KG
Dr.-Stiebel-Straße 33 | 37603 Holzminden
Tel. 05531 702-0 | Fax 05531 702-480
info@stiebel-eltron.de
www.stiebel-eltron.de

Verkauf

Kundendienst
Ersatzteilverkauf

Tel. 05531 702-110 | Fax 05531 702-95108 | info-center@stiebel-eltron.de
Tel. 05531 702-111 | Fax 05531 702-95890 | kundendienst@stiebel-eltron.de
www.stiebel-eltron.de/ersatzteile | ersatzteile@stiebel-eltron.de

Australia

STIEBEL ELTRON Australia Pty. Ltd.
294 Salmon Street | Port Melbourne VIC 3207
Tel. 03 9645-1833 | Fax 03 9644-5091
info@stiebel-eltron.com.au
www.stiebel-eltron.com.au

Austria

STIEBEL ELTRON Ges.m.b.H.
Gewerbegebiet Neubau-Nord
Margaritenstraße 4 A | 4063 Hörsching
Tel. 07221 74600-0 | Fax 07221 74600-4
info@stiebel-eltron.at
www.stiebel-eltron.at

Belgium

STIEBEL ELTRON bvba/sprl
't Hofveld 6 - D1 | 1702 Groot-Bijgaarden
Tel. 02 42322-22 | Fax 02 42322-12
info@stiebel-eltron.be
www.stiebel-eltron.be

China

STIEBEL ELTRON (Tianjin) Electric Appliance
Co., Ltd.
Plant C3, XEDA International Industry City
Xiqing Economic Development Area
300385 Tianjin
Tel. 022 8396 2077 | Fax 022 8396 2075
info@stiebel-eltron.cn
www.stiebel-eltron.cn

Czech Republic

STIEBEL ELTRON spol. s r.o.
Dopraváků 749/3 | 184 00 Praha 8
Tel. 251116-111 | Fax 235512-122
info@stiebel-eltron.cz
www.stiebel-eltron.cz

Finland

STIEBEL ELTRON OY
Kapinakuja 1 | 04600 Mäntsälä
Tel. 020 720-9988
info@stiebel-eltron.fi
www.stiebel-eltron.fi

France

STIEBEL ELTRON SAS
7-9, rue des Selliers
B.P 85107 | 57073 Metz-Cédex 3
Tel. 0387 7438-88 | Fax 0387 7468-26
info@stiebel-eltron.fr
www.stiebel-eltron.fr

Hungary

STIEBEL ELTRON Kft.
Gyár u. 2 | 2040 Budaörs
Tel. 01 250-6055 | Fax 01 368-8097
info@stiebel-eltron.hu
www.stiebel-eltron.hu

Japan

NIHON STIEBEL Co. Ltd.
Kowa Kawasaki Nishiguchi Building 8F
66-2 Horikawa-Cho
Saiwai-Ku | 212-0013 Kawasaki
Tel. 044 540-3200 | Fax 044 540-3210
info@nihonstiebel.co.jp
www.nihonstiebel.co.jp

Netherlands

STIEBEL ELTRON Nederland B.V.
Daviotenweg 36 | 5222 BH 's-Hertogenbosch
Tel. 073 623-0000 | Fax 073 623-1141
info@stiebel-eltron.nl
www.stiebel-eltron.nl

New Zealand

Stiebel Eltron NZ Limited
61 Barrys Point Road | Auckland 0622
Tel. +64 9486 2221
info@stiebel-eltron.co.nz
www.stiebel-eltron.co.nz

Poland

STIEBEL ELTRON Polska Sp. z O.O.
ul. Działkowa 2 | 02-234 Warszawa
Tel. 022 60920-30 | Fax 022 60920-29
biuro@stiebel-eltron.pl
www.stiebel-eltron.pl

Russia

STIEBEL ELTRON LLC RUSSIA
Urzhumskaya street 4,
building 2 | 129343 Moscow
Tel. +7 495 125 0 125
info@stiebel-eltron.ru
www.stiebel-eltron.ru

Slovakia

STIEBEL ELTRON Slovakia, s.r.o.
Hlavná 1 | 058 01 Poprad
Tel. 052 7127-125 | Fax 052 7127-148
info@stiebel-eltron.sk
www.stiebel-eltron.sk

Switzerland

STIEBEL ELTRON AG
Industrie West
Gass 8 | 5242 Lupfig
Tel. 056 4640-500 | Fax 056 4640-501
info@stiebel-eltron.ch
www.stiebel-eltron.ch

Thailand

STIEBEL ELTRON Asia Ltd.
469 Moo 2 Tambol Klong-Jik
Amphur Bangpa-In | 13160 Ayutthaya
Tel. 035 220088 | Fax 035 221188
info@stiebel-eltronasia.com
www.stiebel-eltronasia.com

United Kingdom and Ireland

STIEBEL ELTRON UK Ltd.
Unit 12 Stadium Court
Stadium Road | CH62 3RP Bromborough
Tel. 0151 346-2300 | Fax 0151 334-2913
info@stiebel-eltron.co.uk
www.stiebel-eltron.co.uk

United States of America

STIEBEL ELTRON, Inc.
17 West Street | 01088 West Hatfield MA
Tel. 0413 247-3380 | Fax 0413 247-3369
info@stiebel-eltron-usa.com
www.stiebel-eltron-usa.com



Irrtum und technische Änderungen vorbehalten! | Subject to errors and technical changes! | Sous réserve d'erreurs et de modifications techniques! | Onder voorbehoud van vergissingen en technische wijzigingen! | Salvo error o modificación técnica! | Excepto erro ou alteração técnica | Zastrzeżone zmiany techniczne i ewentualne błędy | Omyly a technické změny jsou vyhrazeny! | A muszaki változtatások és tévedések jogát fenntartjuk! | Отсутствие ошибок не гарантируется. Возможны технические изменения. | Chyby a technické zmeny sú vyhradené!

Stand 9726

STIEBEL ELTRON